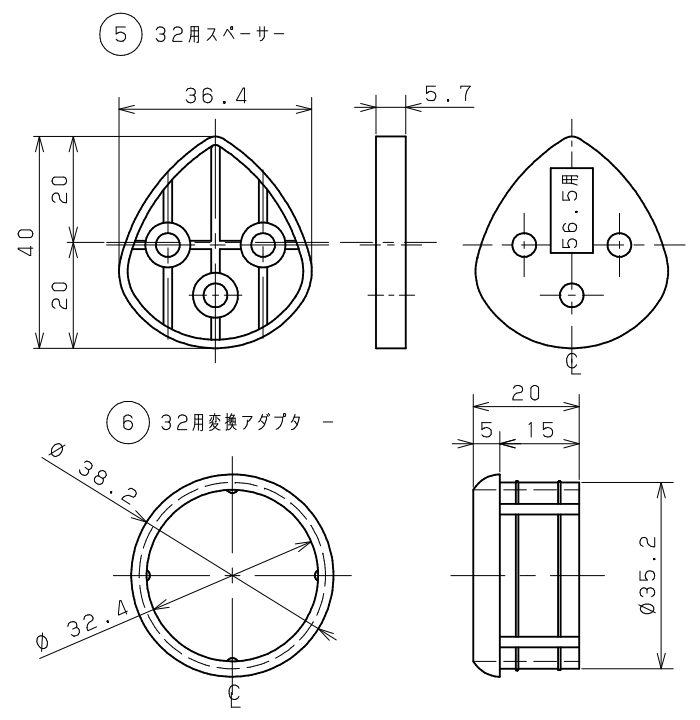
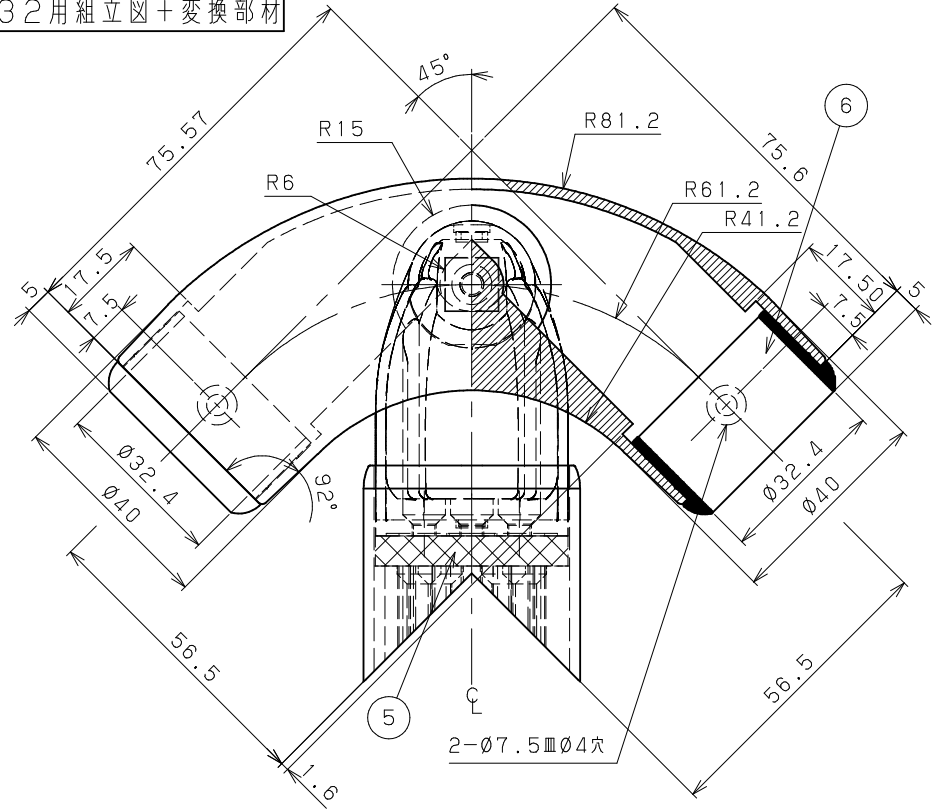
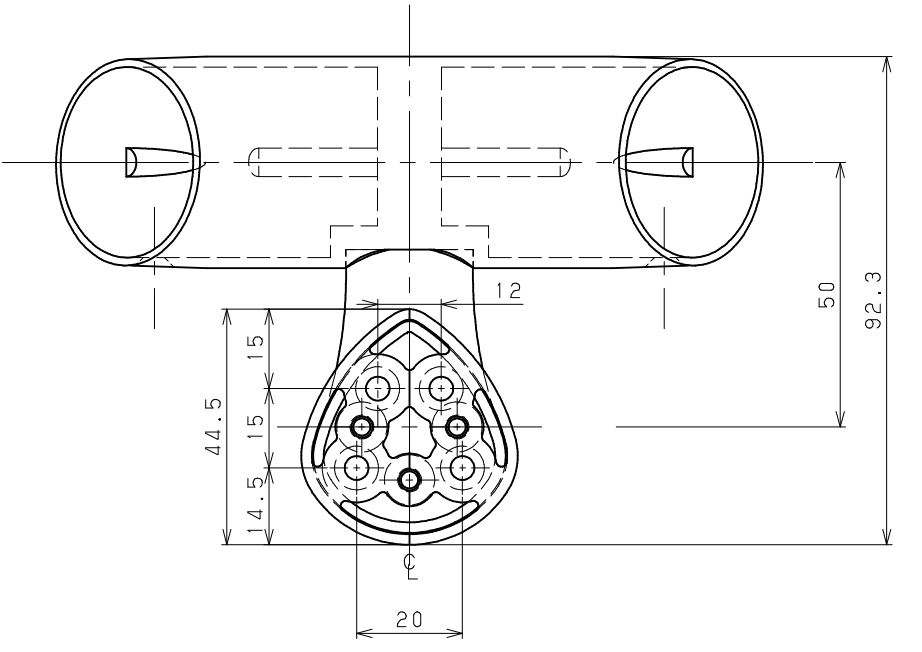
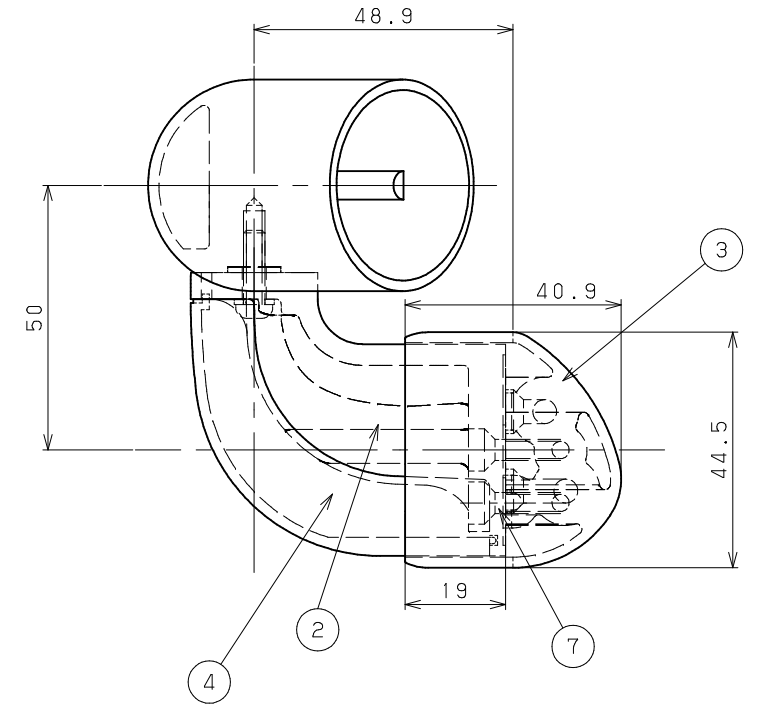
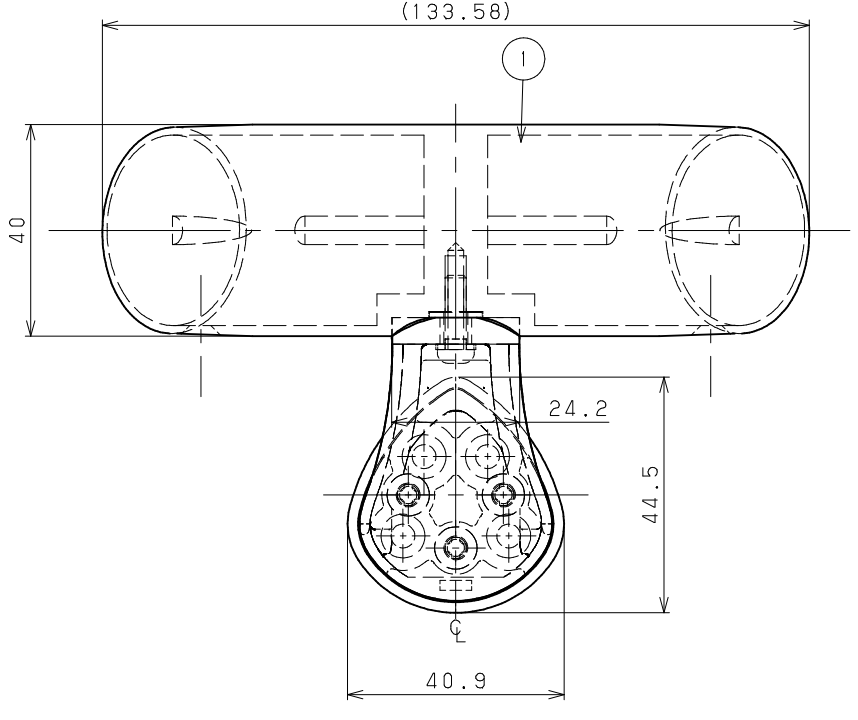
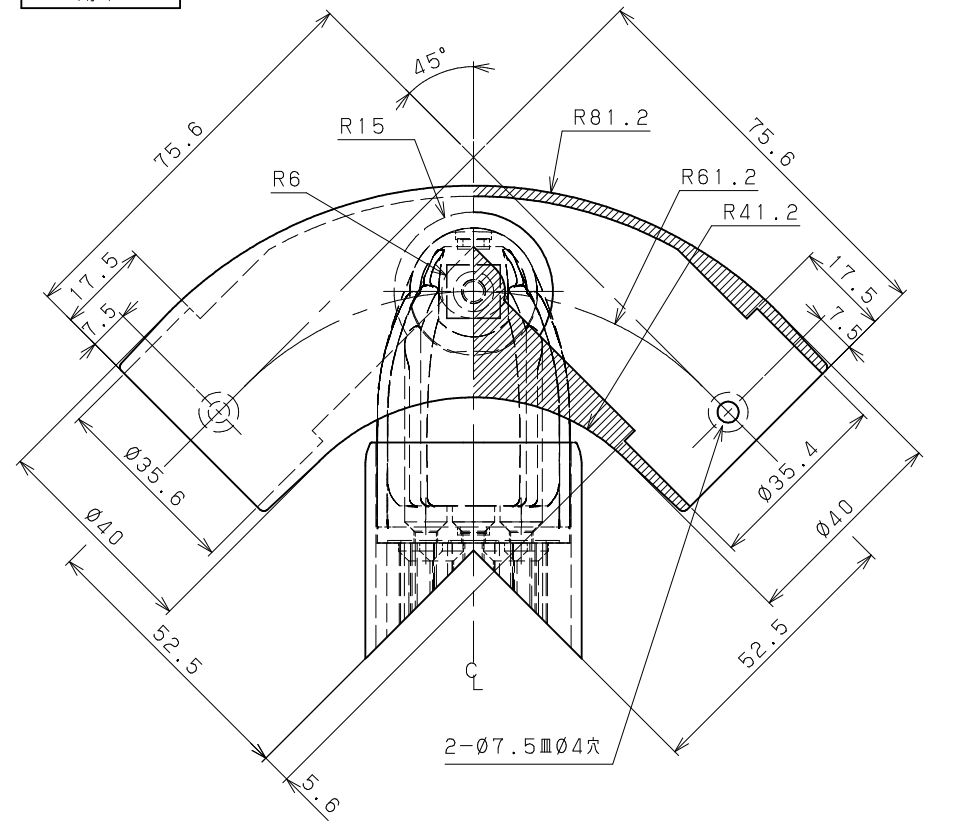


片番	訂正内容	日付	備考	押印	検印	承認
△						
△						

32用組立図+変換部材



35用組立図



11	ばね座金	1	SWRH	光沢クロメート処理	呼び4
10	接合ねじ	1	SWCH18A	光沢クロメート処理	⊕ なべ小ねじ M4×14
9	手すり棒固定ねじ	2	SWCH18A	頭部本体と同色塗装/光沢クロメート処理	⊕ 丸皿タッピ* ンねじ1種 3.5×16溝付
8	壁取付けねじ	4	SWCH18A	光沢クロメート処理	⊕ 皿タッピ* ンねじ1種 4×60溝付
7	ソケット取付けねじ	3	SWCH18A	光沢クロメート処理	⊕ 皿小ねじ M4×14
6	32用変換アダプタ	2	PA6	本体と同色	
5	32用変換スペーサー	1	ABS	ナチュラル	
4	手すり受カバー-N	1	ABS	本体と同色塗装	
3	出隅用ソケット	1	ZDC2	アクリル焼付塗装	
2	手すり受本体N	1	ZDC2	アクリル焼付塗装	
1	ジョイントエルボ	1	ZDC2	アクリル焼付塗装	
品番	品名	数量	材質	表面処理	備考

商品コード*	品名	品番	色調	備考
040-1268	セレクト出隅コーナーフ ラケットN (35・32兼用)	BDE-08B	ブラウン	
040-1269	セレクト出隅コーナーフ ラケットN (35・32兼用)	BDE-08G	ゴールド*	
040-1270	セレクト出隅コーナーフ ラケットN (35・32兼用)	BDE-08S	シルバー	

マヅロク株式会社
MAZROC CO., LTD.

設計	検図	名称	
製図	承認印	設計年月日	縮尺 1/1 図面番号